

知的財産権の基礎知識

令和1年11月30日

特許法律事務所 樹樹
弁理士・弁護士 加藤 光宏

自己紹介

氏名等

弁理士・弁護士 加藤 光宏 (かとう みつひろ)

E-mail : katomi@juju-law.jp

略歴

昭和63年 3月 京都大学工学部航空工学科卒業

昭和63年 4月 川崎重工業株式会社航空宇宙事業本部

平成 9年 1月 弁理士登録

平成16年 4月 名古屋大学法科大学院入学

平成21年12月 弁護士登録、弁理士再登録、特許法律事務所 源 開設

平成23年12月 特許法律事務所 樹樹 開設

役職等

日本弁理士会東海支部 副支部長 (2016年)

知的財産権制度推進委員会 副委員長

愛知県弁護士会 情報問題対策委員会 委員長



特許法律事務所 樹樹

Patent and Law Firm JuJu



商標の影響の大きさ

若鯨家事件



若鯨家の起源となった店
(Wikipediaより引用)

若鯨家
(登録せず)

元従業員が独立して登録

若鯨家

登録第3139343号

店名変更

本店鯨乃家

売上げ増！



<https://www.suntory.co.jp/softdrink/boss/>より

2倍！



<https://www.itoen.co.jp/>より

6倍！



<https://www.nepia.co.jp/product/homeuse/celebrity/>より

10倍！

商標冷や汗事例

Süni
幸せを運ぶケーキ屋さん！



2018年2月

- ・ 9月オープンを目指して計画
- ・ 手作りケーキ他の製造販売
- ・ 売り場面積6畳程度の小規模店



2018年7月

- ・ 店のロゴ(ハリネズミの絵)決定



<店内の様子>



ビ Beard パパの
作りたて工房

ビ Beard パパが「おやつ」の新業態“グッテ！”を mozoワンダーシティ（名古屋市）にオープンします！



(注) mozoワンダーシティは、お店から徒歩10分程度の距離

2018年7月31日

- ・ ロゴの商標登録出願完了
(商願2018-74935号)
- ・ 2019年3月15日に無事登録
(商標登録第6130787号)

知的財産権の意義



知財で護って有利に戦いますか？ 弱者（知財無し）の立場でいいですか？



知的財産は何を保護するのか？

技術

ボタンが小さくて、
かかってきた時に
出にくいなあ。



電話を握れば
応答できる
ようにしました。

このような技術的なアイデアは
特許権で保護されます。

工夫

ポケットに
入れているとよく
落とすんです。



裏側にクリップを
つけました。

比較的簡単な改良は
実用新案権で保護されます。

形状

デザインがどれも
ありきたりね。



卵をイメージ
したデザインに
しました。

新しいデザインは
意匠権で保護されます。

名前

かわいい名前の
商品がいいなあ

NEW!!
ふるるん



フルフル
響えるがら、
「ふるるん」
にしました。

商品の名前は商標権で保護されます。
立体的なマスコットも商標権で保護されるようになりました。



特許の例

(19) 日本国特許庁 (JP) (12) 特許公報 (B2) (11) 特許番号
特許第3700833号
(P3700833)

(45) 発行日 平成17年9月26日 (2005. 9. 26) (24) 登録日 平成17年7月22日 (2005. 7. 22)

(51) Int. Cl.⁷ F I
G07B 15/00 L
G06F 17/00 146A
G06K 19/00 Q

請求項の数 13 (全 31 頁)

(21) 出願番号	特願2000-243297 (P2000-243297)	(73) 特許権者	500324510
(22) 出願日	平成12年8月10日 (2000. 8. 10)		ディズニー エンタープライゼス イン コーポレイテッド
(65) 公開番号	特開2001-101461 (P2001-101461A)		アメリカ合衆国 カリフォルニア州 91 502 パーバンク サウス ブエナ ヴ イスタ ストリート 500
(43) 公開日	平成13年4月13日 (2001. 4. 13)	(74) 代理人	100073184
審査請求日	平成12年8月10日 (2000. 8. 10)		弁理士 柳田 征史
審判番号	不服2003-15499 (P2003-15499/J1)	(74) 代理人	100080468
審判請求日	平成15年8月11日 (2003. 8. 11)		弁理士 佐久間 剛
(31) 優先権主張番号	372405	(72) 発明者	ブルース ジー ラヴァル
(32) 優先日	平成11年8月10日 (1999. 8. 10)		アメリカ合衆国 フロリダ州 32830 レイク ブエナ ヴイスタ ビーオー ボックス 10000
(33) 優先権主張国	米国 (US)		
(31) 優先権主張番号	617721		
(32) 優先日	平成12年7月17日 (2000. 7. 17)		
(33) 優先権主張国	米国 (US)		

早期審理対象出願

最終頁に続く

(54) 【発明の名称】 アトラクション入場管理システム



(19) 日本国特許庁 (JP) (12) 特許公報 (B2) (11) 特許番号
特許第3975183号
(P3975183)

(45) 発行日 平成19年9月12日 (2007. 9. 12) (24) 登録日 平成19年6月22日 (2007. 6. 22)

(51) Int. Cl.⁷ F I
A23G 3/34 (2006.01) A23G 3/00 108

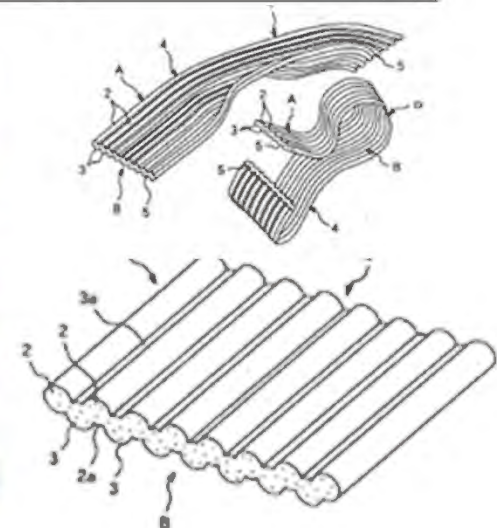
請求項の数 1 (全 6 頁)

(21) 出願番号	特願2003-208498 (P2003-208498)	(73) 特許権者	595177361
(22) 出願日	平成15年8月22日 (2003. 8. 22)		株式会社おやつカンパニー
(65) 公開番号	特開2005-65511 (P2005-65511A)		三重県津市一志町田尻420番地
(43) 公開日	平成17年3月17日 (2005. 3. 17)	(74) 代理人	100083792
審査請求日	平成17年5月25日 (2005. 5. 25)		弁理士 羽村 行弘
審判番号	不服2006-20057 (P2006-20057/J1)	(72) 発明者	徳田 忠幸
審判請求日	平成18年9月7日 (2006. 9. 7)		三重県一志郡一志町大字田尻420番地 株式会社おやつカンパニー内

合議体
審判長 河野 直樹
審判官 橋本 健
審判官 高畑 栄二

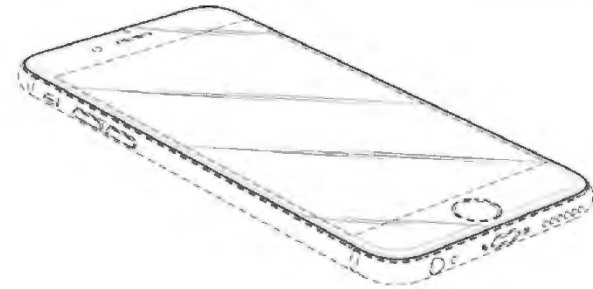
最終頁に続く

(54) 【発明の名称】 ラーメンスナック菓子

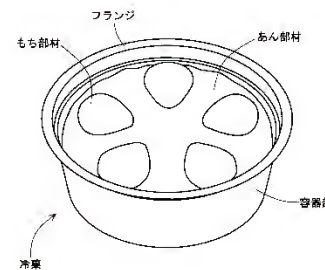


意匠の例

- 【登録番号】 意匠登録第1535335号
- 【意匠に係る物品】 携帯情報端末
- 【意匠権者】 アップルインコーポレイテッド

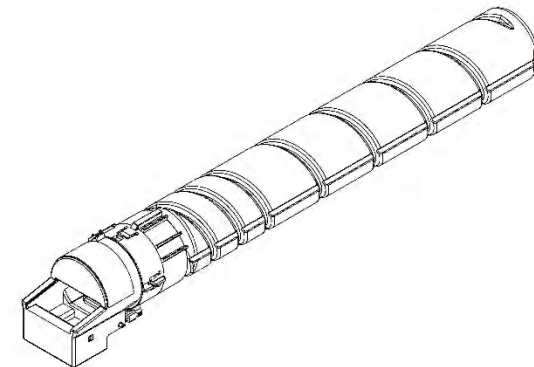


- 【登録番号】 意匠登録第1571832号
- 【意匠に係る物品】 容器付冷菓
- 【意匠権者】 井村屋グループ株式会社



井村屋ウェブショップより

- 【登録番号】 意匠登録第1633451号
- 【意匠に係る物品】 トナーカートリッジ
- 【意匠権者】 コニカミノルタ株式会社



商標とは？

商標 = 事業者が、自己の商品・サービスに使用するマーク等
(他人の商品・サービスと区別するためのもの)

標準文字

えびせんべいの里
登録4944646号他

善光寺
登録1413859号他

□等



登録5493891号

立体商標



登録4157614号



国際登録第652943号

地域団体商標

一色産うなぎ
登録5093218号
常滑焼
登録5018657号



登録567466号

音の商標

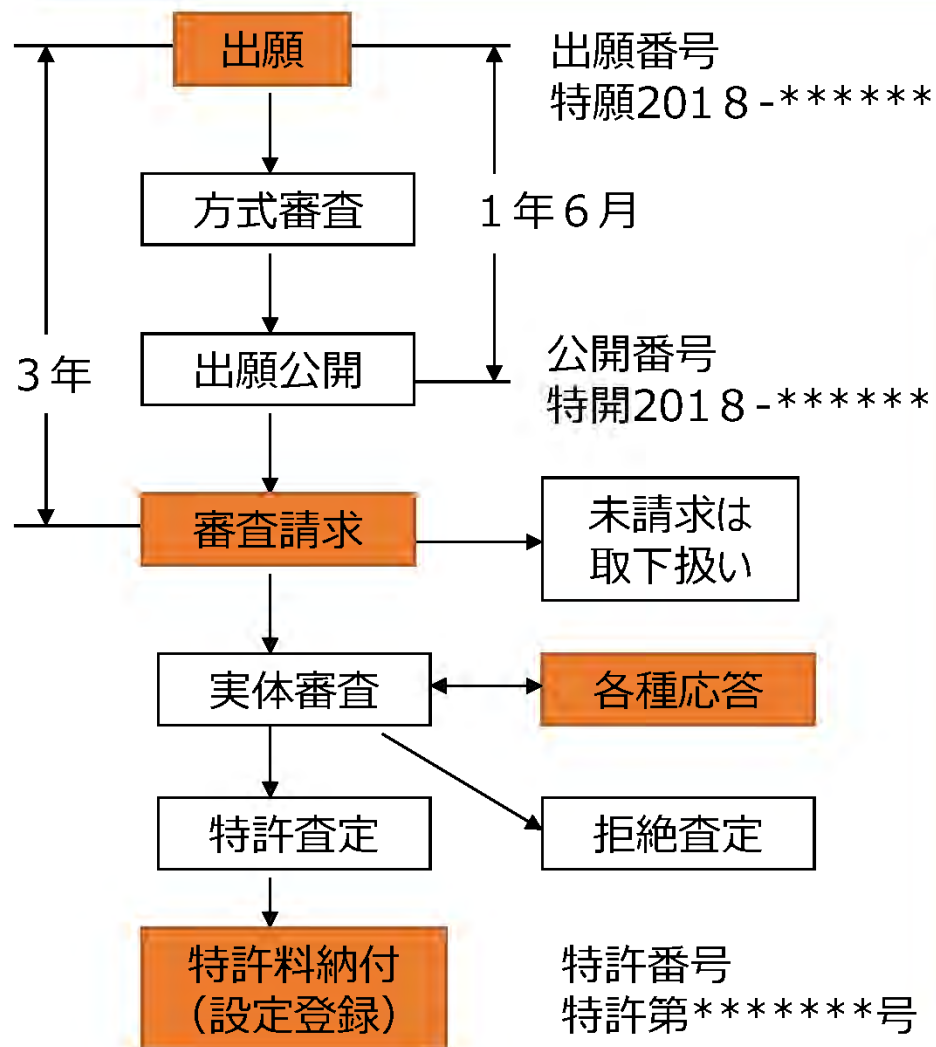
位置の商標

色彩の商標



登録5930334号

特許権取得の手続き



3つの番号4つの手続き！

■ 特許出願

願書、明細書、請求の範囲、図面、要約書をオンラインで提出

■ 審査請求

出願と同時でも可能

■ 拒絶理由通知への応答

意見書・補正書の提出

■ 特許料の納付

3年分をまとめて納付
査定から30日以内

明細書のポイント

権利範囲を示す部分
(請求項ごとに権利)

公開番号

(19) 日本国特許庁 (JP) (12) 公開特許公報 (A) (11) 特許出願公開番号
特開2016-32532
(P2016-32532A)
(43) 公開日 平成28年3月10日 (2016. 3. 10)

(51) Int. Cl.	F I	テーマコード (参考)
A 4 7 J 37/10 (2006. 01)	A 4 7 J 37/10 3 0 1	4 B 0 5 9
A 4 7 J 45/06 (2006. 01)	A 4 7 J 45/06 D	
A 4 7 J 45/07 (2006. 01)	A 4 7 J 45/07 A	

審査請求 未請求 請求項の数 3 O L (全 8 頁)

(21) 出願番号 特願2014-156106 (P2014-156106)	(71) 出願人 709001465 木村 光博 大阪府四條畷市岡山五丁目4番23号
(22) 出願日 平成26年7月31日 (2014. 7. 31)	(72) 発明者 木村光博 大阪府四條畷市岡山五丁目4-23 Fターム(参考) 4B059 AA03 AD01 BB01

発明者よりも出願人が大切!

まずここで概要をつかむ

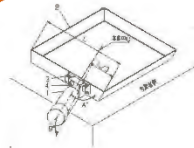
(54) 【発明の名称】 角度のある把手を付設した玉子焼きフライパン

(57) 【要約】

【課題】 調理効率がよく、且つ調理時の腕、手首への負担軽減できる卵焼き器

【解決手段】 可動式器具本体は一辺縁外部に角度を持った把手、スライドガイド、及び位置決めピンを付設することによって、把手を調理する人に適した位置に選択的にスライド固定設定出来る事の特徴とし、把手固定式器具はあらかじめ設定した角度を持った着脱可能把手を一辺縁外部に付設することを特徴とする。

【選択図】 図1



【特許請求の範囲】

【請求項1】

四角形状の浅型フライパンの本体を備えた玉子焼き器具において、所定の厚みを備えた本体側面の内、一辺縁外面の辺に対し30°から70°、底面に対し垂直方向に0°から30°をもって付設することを特徴とする卵焼き器。

【請求項2】

本体の側面に角度を持った把手、スライドガイド、及び位置決めピンを付設することによって、把手を調理する人の使い易い位置に選択的にスライド固定設定出来る請求項1記載の玉子焼き器具。

【請求項3】

本体の側面に対し40度から65度、底面に対し垂直方向に5度から25度の角度を持った着脱可能な固定式把手を付設した請求項1の玉子焼き器具。

【発明の詳細な説明】

【技術分野】

ここから後は請求項の解説

【0001】

本発明は、玉子焼き調理に使用する玉子焼き用フライパンに関するものである。

【背景技術】

【0002】

玉子焼き調理専用の器具としては、四角形状の本体の一辺縁部の外面中央に適宜な把手を付設しているものが知られている。そして前記器具での一般的な玉子調理は、加熱した本体に所定量の溶き玉子を入れ、薄焼き状態で本体を上下半回転揺動することで巻き込み、これを繰り返すことで全体を多重層状態として厚焼き卵を調理している。また薄焼きを行わないで直接一定の厚さに焼き上げる場合もある。

【0003】

玉子焼きを多重層状態に作る際には、把手の下側から手の平を上に向けた逆手握りとなり、体の前面に腕をくの字に曲げ、手首を上下に半回転揺動運動を繰り返す必要があった。

【0004】

前記上下半回転揺動運動を繰り返すことによる手首への負担が増し、前記器具本体を上下に旨く操るのが困難になった。

【0005】

さらに手首の動きに不安がある人が玉子焼き調理をする際、前述の把手の持ち方だと困難さが増すケースがある。

【0006】

一般的に使用されている玉子焼き器具形状は、四角形状フライパン本体の外縁部の一辺の中央に把手を付設したものである。

【先行技術文献】

【特許文献】

【0007】

【特許文献1】 特許公開公報「特許公開2001-252201」に記載されている形状が主流となっている。

【発明の概要】

【発明が解決しようとする課題】

【0008】

玉子焼きを多重層状態に作る際には、把手の下側から手の平を上に向けた逆手握りとなり、体の前面で腕を曲げ手首を上下に半回転揺動運動を繰り返す必要があり、腕や手首に不安の無い人でも、手首に疲労がたまる。まして、把手を握る側の腕や手首に不安がある人は半回転上下揺動運動による手首への負担増が避けられない。

【0009】

そこで本発明は、上下半回転揺動運動による手首への負担を軽減し、玉子焼きをスムーズに調整できる新規な器具を提案したものである。

【課題を解決するための手段】

【0010】

本発明に関わる玉子焼き器は、四角形状の浅型フライパンの本体を備えた玉子焼き器において、所定の厚みを備えた本体辺縁部の内、一外面に、把手を角度をもって付設することを特徴とするものである。

【0011】

「角度を持った」とは辺に対する傾きと本体底面に対する傾きである。

【0012】

而して前記器具で調理をおこなうと、角度を持って付設された把手に手の甲を上にした順手で、しかも把手を把持する側の腕を体前面にくの字に曲げる必要も無く、体側に沿って前方に差出し、手を添えるだけで把持出来るのである。

【0013】

而して、角度をもって付設された把手を順手で把持している為、前記器具を上下半回転揺動するのに手首だけでなく、肘関節を中心に使うことにより、手首への負担がかなり軽減され、軽量感も得られるものである。

【発明の効果】

【0014】

以上の通り、本発明は、四角形状本体の辺縁外面に角度を持って付設された把手を、腕を体前面でくの字に曲げることなく自然な姿勢で把持出来、手首の負担軽減を実現したものである。

【図面の簡単な説明】

【0015】

【図1】本発明の実施形態の把手スライド機構付全体斜視図である。

【図2】本発明の実施形態の図1の反対勝手の全体斜視図である。

【図3】本発明の把手固定形状の全体斜視図である。

【図4】本発明の把手固定形状図3の反対勝手の全体斜視図である。

【発明を実施するための形態】

【0016】

次に本発明の実施の形態について説明する。実施形態に示した玉子焼き器具は、基本的には従前と同様に、四角形状の浅型フライパン状の本体1と、本体1の辺縁外周面に把手2、スライドガイド3、及び位置きめピン4を付設したものである。

【0017】

特に本発明で把手可動調節式（図1、2）は、本体1の側面に角度（辺に対してA°は凡そ30°から70°であり、好ましくは35°から65°、より好ましくは40°から60°であり、本体底面に対してB°は凡そ0°から30°、好ましくは5°から20°、より好ましくは7.5°から15°の傾き）を持った把手2、スライドガイド3、及び位置きめピン4を付設することによって、把手2を調理する人の使い易い位置に選択的に固定設定出来、把持側の手首の負担を軽減したものである。

【0018】

スライドガイド部とは図1の3のアリ溝のように把手付設辺と平行移動のみ可能なスライド機構を利用したものであり、図中の機構のみを特定するものではない。スライドガイドを位置決めピンなどで固定することは調理時の把手脱落を防止するものである。

【0019】

図3、図4は把手固定式器具である。把手は辺に対する傾きA°は凡そ30°から70°であり、好ましくは35°から65°、より好ましくは40°から60°であり、本体底面に対して傾きB°は凡そ0°から30°、好ましくは5°から20°、より好ましくは7.5°から15°の傾きもっており、取り付け金具31とはねじ込み方式で着脱可能である。

【0020】

可動式及び固定式共に把手付設位置は器具本体の辺長さLの約1/3Lの所で、しかも把手長手方向は本体中心に向かっていることが望ましい。これは本体重心と把手付設方向を重

ねることにより、把手を把持した時の偏荷重を極力避ける効果がある。

【0021】

人は自然体で腕が体側にある場合、手を握ると体前面に対して凡そ45°の握り軸を持つために把手は本体器具の辺に対して角度が40°から60°となるのがより好ましい。

【実施例】

【0022】

以下、本発明の実施の形態として一実施例を図1、図3に基づいて説明する。

【0023】

図1において、1は玉子焼き本体に付設された角度を持った把手であり、2は玉子焼きフライパン本体で調理を行うスペースである。把手1が付設されたスペース2の四角形状の本体の辺縁外部にはスライドガイド4も併設されている。把手1を調理する人に適した位置にスライド移動を行い、位置決めピン3で位置きめ及び固定を行う。これは本体からの離脱を防ぐものである。

【0024】

図2は図1の反対勝手のものであり、詳細は前記述通りである。

【0025】

図3において、11は玉子焼き本体に付設された角度を持った把手であり、21は玉子焼きフライパン本体で調理を行うスペースである。把手11が付設された本体21の辺縁外部には、把手着脱可能な取り付け金具31が固定設置されている。

【0026】

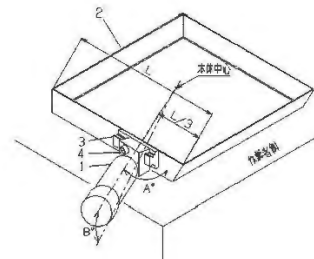
図4は図3の反対勝手のものであり、詳細は前記述通りである。

【産業上の利用可能性】

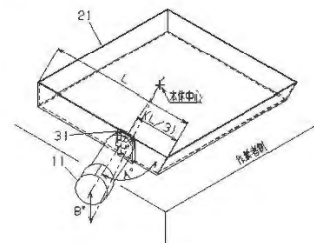
【0027】

本発明は、玉子焼き調理に使用する玉子焼き器具に関するものである。

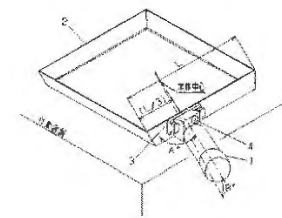
【図1】



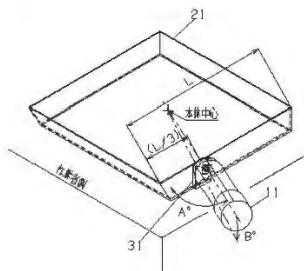
【図3】



【図2】



【図4】



特許調査のツール

無料のツール

J-PlatPat

<https://www.j-platpat.inpit.go.jp/>



Google特許検索

https://www.google.co.jp/advanced_patent_search



有料のツール

JP-NET

N R I サイバーパテントデスク2

HYPAT-1

など



<メリット>

- キーワードの近接検査
- 検索式の組み合わせ多彩（特許分類、キーワードの組み合わせなど）
- グループ間検索 など

専門家（弁理士）の活用

スマホに取り付けるカバーを作っています

(技術を意識した質問)

どんなところがウリですか？

指に密着する素材を使っているので安定するんです

特許に結びつくかも。
弁理士に相談してみよう！

(デザインを意識した質問)

どんなデザインですか？

障子がモチーフの和テイストな感じです。

意匠かな？
弁理士に相談してみよう！

名前も「障子」なんです

商標になるのかな？
弁理士に相談してみよう！

【弁理士とは】

- 知的財産を発掘します！
実際の事業について、どこに知的財産が埋もれているのかを見つけるのは難しいです。弁理士が発掘をお手伝いします。
- 知的財産の出願手続を代理します！
知的財産の出願手続は、複雑です。弁理士が代理人として手続を行い、権利取得をサポートします。
- 知的財産権の活用をサポートします！
せっかく得られた知的財産権を有効に活用する方法をアドバイスいたします。

知的財産発掘の例（BakeryScan）

- 焼きたてのパンを、自動で画像認識し、1秒ほどで料金を計算、表示
- ①外観は似ているが別種類のパンの区別、②同一種類のパンでも焼き加減や形が変わる、③トレイ上でパンが接触していることがあるなどの課題があった
- パンの種類ごとに独特の「特徴量」をスコア化
- 初期学習は1種類のパンにつき5~6個のサンプリング（2分ほどで完了）
- 使用するほど機械学習によって精度向上




弁理士へのつなぎ方～知財ホットライン

弁理士会東海会では、本年度より、知財金融対応委員会を立ち上げ、知財ホットラインを開設いたしました

◆金融機関職員の方からの質問に弁理士がお応えします。

知的財産についての質問・相談が生じましたら、下記までお電話ください。

 **052 - 211 - 3110**

「知財ホットラインをお願いします」と伝え、お名前、ご連絡先などおっしゃっていただくだけで結構です。

当会で担当の弁理士を割り当てます。

担当の弁理士から折り返し電話でご連絡いたしますので、納得するまで、ご質問・ご相談をしてください。

